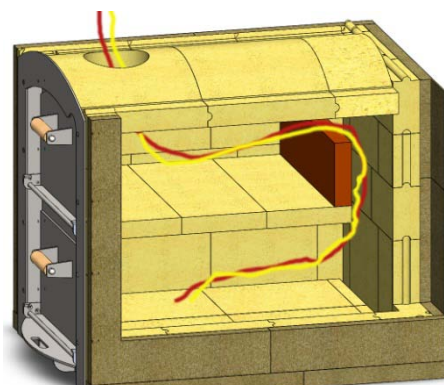
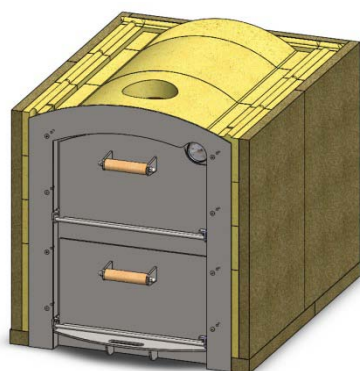


Backöfen

Backofenbausätze KaBOB



Backofenbausätze KaBOB N+F



KaBOB N+F 5072

aus Nut- und Federsteinen mit Gewölbeplatten für einen leichten schnellen Aufbau. Zweigeschossiger Holzbackofen mit Doppeltür.

Art.-Nr.:	Bezeichnung	Backfläche (bxt)	Grundfläche (bxtxh)
5247	KaBOB N+F 5072	50 x 70 cm	690 x 835 x 720 mm

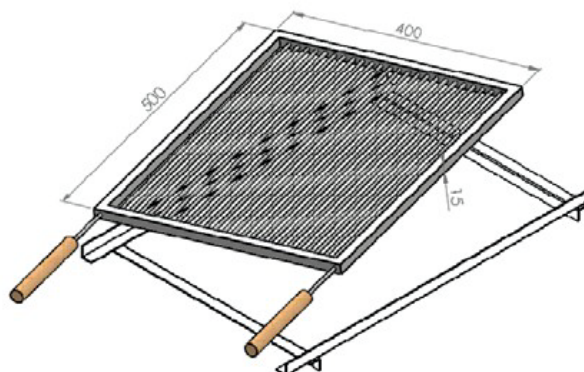
Im Lieferumfang enthalten:

- Seiten und Rückwände aus Nut- und Federsteinen
- Gewölbeplatte
- Backofenplatten
- Frontplatten
- Dämmung
- Ofenbaumörtel
- Bodendämmung
- Backofentür BT 42D mit Thermometer

Zubehör

Art.-Nr.: 5248

Grillrosteinsatz, edelstahl



Backöfen

Backofenbausätze KaBOB



Einbau Grillrosteinsatz:

2 Schamottesteine und Umbrandstein der oberen Ebene herausnehmen. Verbleibende Platte nach hinten schieben. Stablen Edelstahlrahmen einsetzen und Grillrost einschieben.

