

Grundofenfeuerräume

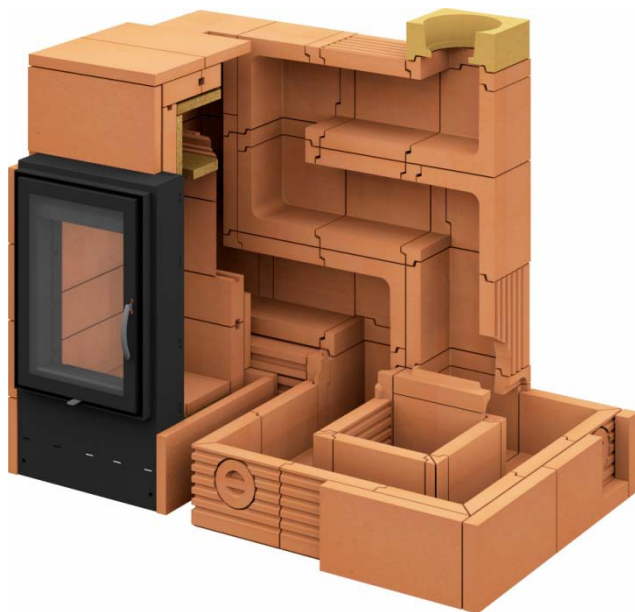
WGO Wolfshöher Grundofenfeuerraum



WGO 2,0

WGO 3,0

WGO 4,5



Die Schamottespezialisten von der Wolfshöhe bieten an:

Wolfshöher Grundofenfeuerräume, **WGO 2,0**, **WGO 3,0**, **WGO 4,5** zum Bau von Feuerstätten mit Nennwärmeleistung von 2 bis 9 kW.

Vorteile, die Sie mit einem Grundofen erfahren können:

- Gesunde und angenehme Strahlungswärme:
 - Reduzierte Umwälzung von Staub und Keimen in der Raumluft
 - gleichmäßigere Temperaturverteilung zwischen Fußboden und Zimmerdecke
 - durch dosierte Wärmeabgabe geringere Gefahr der Raumüberheizung

- Langanhaltende Wärmeabgabe durch hohe Speicherfähigkeit des natürlichen Ausbaumaterials Schamotte

- Sehr komfortabel:
Einmal heizen in 10-12 h mit 8 kg Holz bei kleinster Variante, bis 17 kg bei größter Variante

- Sauberste Verbrennung und überprüfte Einhaltung niedriger Emissionswerte gemäß der wichtigsten europäischen Verordnungen ¹⁾:
 - 1. Bundes Immissionsschutzverordnung (BImSchV), Deutschland
 - Vereinbarung gemäß Art. 15 a B-VG über Schutzmaßnahmen betreffend Kleinf Feuerungen in Österreich
 - Luftreinhalte-Verordnung (LRV) der Schweiz
 - Dänische Holzofenverordnung
 - Verordnung der Landeshauptstadt München über die Errichtung und den Betrieb von Einzelfeuerstätten für feste Brennstoffe (Brennstoffverordnung - BStV)
 - Verordnung der Stadt Regensburg über die Verwendung fester Brennstoffe (Brennstoffverordnung - BStV)

- Geprüft in Anlehnung an DIN EN 15250:2007-06 für Speicherfeuerstätten

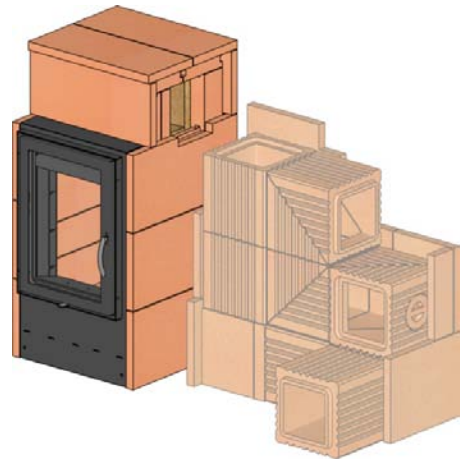
- Ofentüre der Spitzenklasse in Qualität und Optik:
Beste Sicht auf leicht füllbaren Feuerraum, 25 cm, 33 cm und 50 cm Holzscheitlänge

- Individuelles Design:
Vorgefertigter Feuerraum und trotzdem flexible und individuelle Gestaltung der Feuerstätte nach Kundenwunsch

- Externe Verbrennungsluftzufuhr und elektronische Steuerung optional

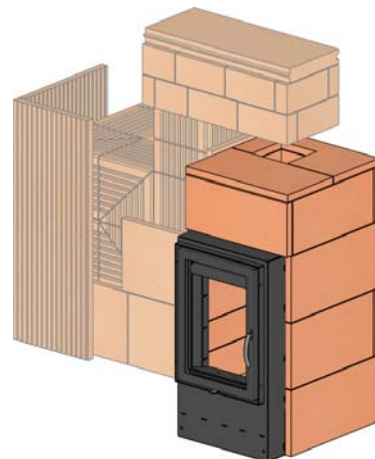
WGO 2,0

- 8 kg Holz
- 25 cm Holzscheitlänge
- 2-5 kW Wärmeleistung ²⁾



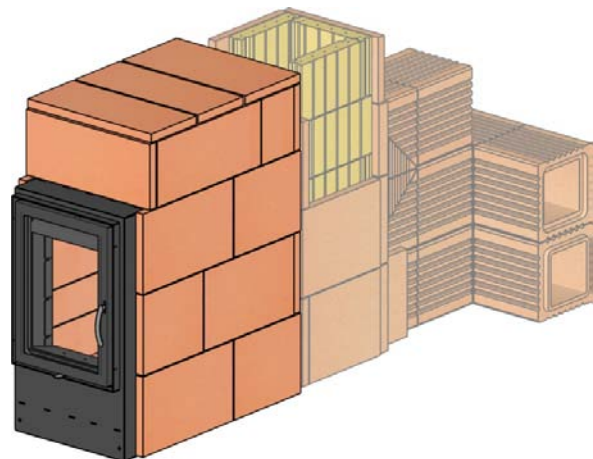
WGO 3,0

- 12 kg Holz
- 33 cm Holzscheitlänge
- 3-6 kW Wärmeleistung ²⁾



WGO 4,5

- 17 kg Holz
- 50 cm Holzscheitlänge
- 4,5-9 kW Wärmeleistung ²⁾



Technische Daten

Die WGO Grundofenfeuerräume wurden nach dem Verfahren der DIN EN 15250 für Speicherfeuerstätten geprüft. Die Auslegung der Gesamtfeuerstätte hat nach technischer Fachregel des Ofen und Luftheizungsbauerhandwerks TR-OL zu erfolgen.

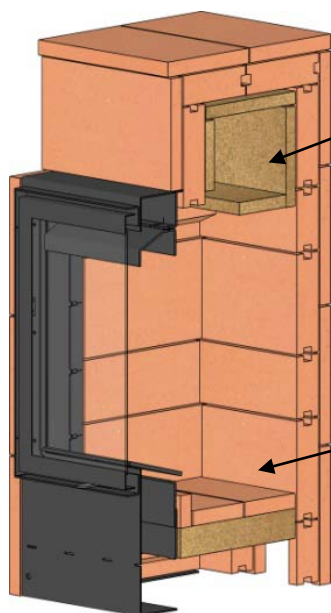
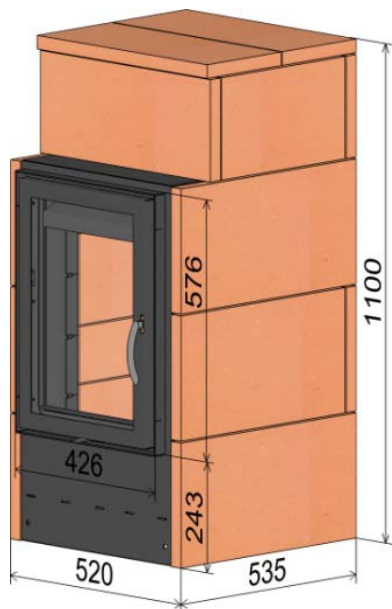
		WGO 2,0	WGO 3,0	WGO 4,5
Wärmeleistung ¹⁾ :	kW	2-5	3-6	4,5 - 9
Brennstoff:		Scheitholz	Scheitholz	Scheitholz
Holzscheitlänge:	cm	25	33	50
max. Brennstoffmenge:	kg	8	12	17
Brennstoffdurchsatz	kg/h	11	12	11
Abgasmassenstrom:	g/s	35	42	33
Abgastemperatur nach Feuerraum:	°C	550	650	650
Abgastemperatur nach keramischen Heizgaszug ²⁾ :	°C	210	190	182
Mindestzuglänge:	m	4,3	5,3	6,3
Gewicht WGO mit Ofentür (zuzüglich Heizgaszüge und Außenhülle):	kg	320	360	462
B x T x H Außenmasse	mm	520 x 535 x 1100	520 x 645 x 1100	520x845x1100
B x T x H Brennraum:	mm	320 x 290 x 570	320 x 400 x 570	320x600x 570
Wandstärke insgesamt:	mm	90 ±5	90 ±5	90 ±5
Schamotte-Qualität:		HBO+	HBO+	HBO+
Ausbrand:		hinten, seitlich, oben – mind. 18 x 18 cm		
Notwendiger Förderdruck:	Pa	12	13	13
mittlerer CO ₂ -Gehalt:	Vol.-%	9	8	9
Verbrennungsluftbedarf:	m ³ /h	85	125	170
Ofentür:		SN, Fabr. OI		
Blendrahmen:		SNR, Fabr. OI		
B x H Sichtscheibe:	mm	310 x 475	310 x 475	310 x 475
Ausführungen:		schwarz, edelstahl		
Steuerung (optional):		Ledatronic LTD3		
Erfüllt die Anforderungen an Emissionswerte und Wirkungsgrad nach ³⁾ :		1. BImSchV, München, Regensburg 15a BVG (Österreich), LRV (Schweiz)		

¹⁾ Mit der zulässigen Holzmenge kann je nach Bauart leicht, mittelschwer oder schwer eine der angegebenen Wärmeleistungen erzielt werden. Wird die aktive Oberfläche des Ofens, ermittelt nach technischer Fachregel des Ofen und Luftheizungsbauerhandwerks TR-OL, eingehalten, kann die eingespeicherte Wärmemenge über den Zeitraum bis zum nächsten Nachlegen optimal abgegeben werden. Im Aufstellraum stellt sich eine angenehme und relativ konstante Raumtemperatur ein, wenn die Wärmeleistung des Ofens der Heizlast des Raumes entspricht.

²⁾ bei Mindestzuglänge, berechnet nach technischer Fachregel des Ofen und Luftheizungsbauerhandwerks TR-OL

³⁾ Nachweis durch „HKI CERT“: www.cert.hki-online.de

WGO 2,0

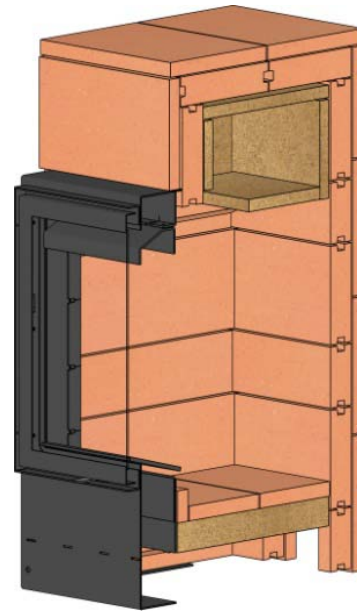
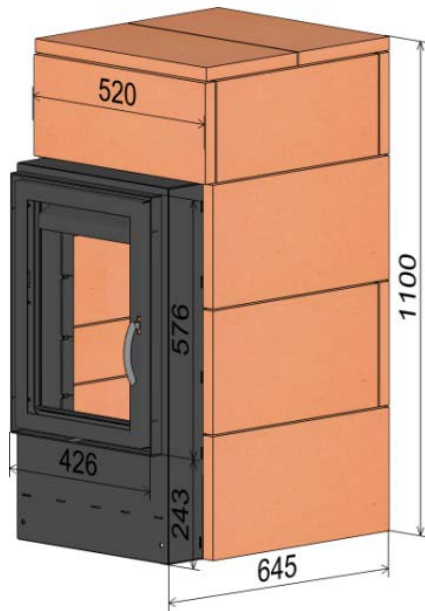


Nachbrennkammer
Vermiculite - Feuerraumplatte
25 mm

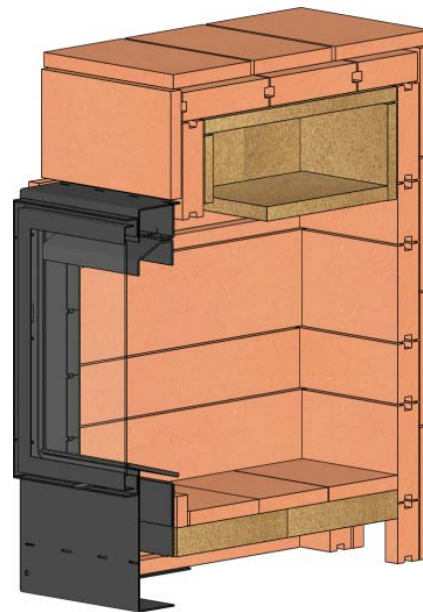
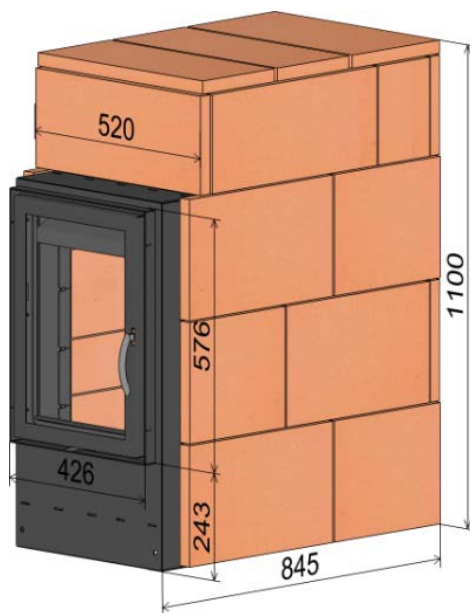
Vorschub
Schamotteplatte
30 mm

Innenschale
Schamottedoppelnutplatte
60 mm

WGO 3,0



WGO 4,5



Handwerklicher Aufbau / WGO – Basis SET

Die geprüften Feuerräume können auch mit Schamottesteinen abweichenden Formates aufgebaut werden, wenn die Ofentür, die Abmessungen des Feuerraumes, die Wandstärken des Feuerraumes (90 ± 5 mm), das verwendete Baumaterial mit seinen Eigenschaften (Schamottequalität HBO+) und die Konstruktion der Nachbrennkammer aus Vermiculite unverändert bleiben. Es sind keine nennenswerten Unterschiede im Betrieb bei Nennwärmeleistung zu erwarten.

Der Nachweis erfolgt ebenfalls durch „HKI CERT“: www.cert.hki-online.de

Für den handwerklichen Aufbau empfehlen wir das **Basis-Set**.

Darin enthalten sind Feuerraumabdeckplatten und Türsturz (Doppelnutplatten 60 mm), Vermiculite-Dämmplatte für den Feuerraumboden und Vermiculite-Feuerraumplatte für die Nachbrennkammer, sowie eine Aufbau- und Bedienungsanleitung.

Anwendungsbeispiel: handwerklicher Aufbau



**Wolfshöher Tonwerke
GmbH & Co. KG**

Wolfshöhe 2
D-91233 Neunkirchen a. S.

Telefon: +49 9153-9262-0
Telefax: +49 9153-4342

Email: info@wolfshoehe.de
Web: www.wolfshoehe.de

